







## La porte patio 630

### Une nouvelle génération de portes tout PVC

La porte patio 630 est le résultat de 35 ans d'expérience chez Novatech. Au-delà de son look actuel et de sa performance exceptionnelle, cette porte est la plus polyvalente de notre gamme. Conçue avec une panoplie d'options qui s'adaptent à votre type de construction, elle s'installe facilement et assure une efficacité énergétique supérieure qui répond à la norme Energy Star.

## Cadre et volets tout PVC assemblés mécaniquement

Durable et facile d'entretien, le PVC procure d'excellentes performances énergétiques. Un cadre de PVC multi-chambres assure une rigidité structurelle accrue.

## Insertion de bois dans les jambages du cadre

Les jambages du cadre de PVC sont munis d'une insertion de pin qui donne de la robustesse et de la droiture lors de l'installation. Le montant ainsi renforcé permet un vissage adéquat et solide.

## Surface vitrée maximisée

La 630 s'harmonise à tous les styles architecturaux. Grâce à ses volets étroits, elle laisse place à une plus grande surface vitrée et se fond à votre décor.


## Seuil et tête sans bois

Garantes d'une durée de vie supérieure, les traverses horizontales en PVC résistent aux infiltrations d'eau et empêchent toute détérioration.

A

A Couverture de seuil en aluminium (option)

Cadre 5¾", vue extérieure



### Rendement énergétique

- Verre trempé scellé double
- Épaisseur de 1"
- Pellicule à faible émissivité (Low E)
- Intercalaire à faible conductivité thermique (warm edge)

### Robustesse et sécurité

- Renforts d'acier dans les montants verticaux
- Plusieurs mécanismes de sécurité disponibles (voir p. 6)

B

**B** Cache-cavité en PVC pour une finition impeccable (option)

Cadre 5 $\frac{3}{4}$ ", vue intérieure



# La solution à tous les projets

## Multiples configurations pour une finition parfaite

La porte patio 630 est conçue pour simplifier l'installation dans un contexte de construction neuve ou un projet de rénovation. Ses deux cadres standards, jumelés à l'une des trois pièces de soufflage intérieur, permettent de s'ajuster à la profondeur des murs. Ses moulures pour l'extérieur sont également compatibles avec tous les types de revêtements.

Finition extérieure

### Moulures à brique



#### Moulure à brique contemporaine

Moulure de PVC de 1 ½" au look contemporain

Moulures à brique disponibles avec ou sans lame de clouage et/ou en configuration ouverte pour l'installation avec parement de façade.



#### Moulure à brique de 4"

Moulure de PVC de 4"

Moulures à brique disponibles avec ou sans lame de clouage et/ou en configuration ouverte pour l'installation avec parement de façade.



#### Moulure à brique de rénovation

Moulure de PVC de 2"

Moulures à brique avec bande cache-vis pour une installation simple et réussie dans un contexte de rénovation.

Finition intérieure

### Cadrages

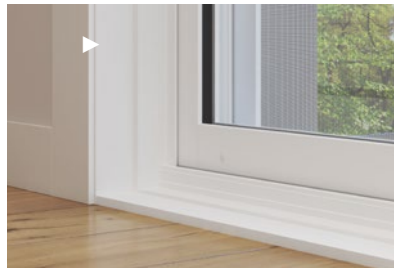


#### Cadres standards

Deux profondeurs de cadre standards: 5 ¾" et 7 ¼"

Ci-haut: cadre 7 ¼"

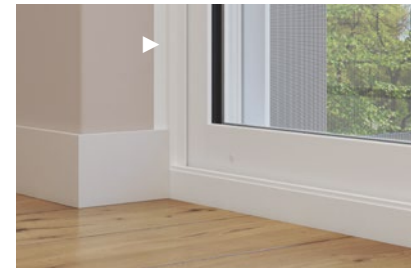
Voir le cadre 5 ¾" sur les pages 3 et 4.



#### Soufflage intérieur

Trois profondeurs de soufflage de PVC peuvent être ajoutées à l'un des cadres standards (configurations p. 7)

Ci-haut: cadre 7 ¼" avec soufflage 2 ½".  
Aussi disponible: Soufflage de cadres en pin recouvert de PVC aux dimensions requises pour votre projet (option).



#### Moulure à gypse

Moulure en J pouvant accueillir les panneaux de gypse de ½" ou ¾"

Ci-haut: cadre 5 ¾" avec moulure à gypse.

Étanchéité & performance

### Seuil relevé



#### Seuil relevé

L'ajout d'un mur intérieur relevé améliore l'étanchéité à l'eau. Performance accrue (400 pa/B4).

Ci-haut: Cadre 5 ¾" avec seuil relevé.

## Configurations

	5'	6'	8'	9'	9' & 12'	10' & 12'
Vue extérieure. X = Volet ouvrant. O = Volet fixe.						
630	59½" × 79½" 58½" × 81"	71½" × 79½" 70½" × 81"	95½" × 79½" 94½" × 81"	104⅝" × 79½" 103¼" × 81"	107¼" × 79½" 105⅞" × 81" 141¾" × 81"	116½" × 79½" 114½" × 81" 140⅞" × 79½" 138⅞" × 81"
	Plus de 100 couleurs disponibles. Couleur personnalisée sur demande.			Moustiquaire d'aluminium extrudé très rigide. Latéraux, impostes et dimensions sur mesure disponibles.		

Porte 9' XOO ou OOX  
disponible sur demande

## Accessoires décoratifs



**Diviseurs**  
Rectangulaire 2",  
1 × 3 carreaux.



**Carrelage**  
Rectangulaire ⅝",  
3 × 6 carreaux.



**Carrelage de tête**  
Rectangulaire ⅝" ou 1",  
3 × 1 carreaux.



**Panneaux français**  
Embosse de style « Shaker ».

Consultez votre détaillant pour en savoir davantage sur nos options de carrelages.

## Quincaillerie



**Poignée Prestige**  
Poignées intérieure / extérieure.  
Serrure à clé disponible (option).



**Poignée Signature à mortaise double-point (option)**  
Poignées intérieure / extérieure.  
Serrure à clé disponible (option).

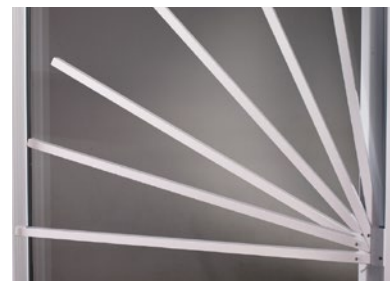
## Sécurité



Mécanisme double-point (option).



Verrouillage au seuil à trois positions (option).  
Disponible en blanc seulement.



Barre de sécurité (option).  
Disponible en blanc seulement.

Performances

Référence: porte 71½" x 81"

Type de verre	Facteur U		Coefficient gain de chaleur solaire (CGCS)	Rendement énergétique (RE)	Zone Energy Star (Canada)
	Métrique (W/m² K)	Impérial (Btu / h pi² °F)			
Verre scellé double, avec Low E 80/70 en surface 3	0.31	1.76	0.55	32	2

Normes harmonisées: AAMA/WDMA/CSA101/1.S.2/A440-08

Résistance à l'infiltration à l'air: A3

Résistance à l'eau: 330 Pa/B3, 400 Pa/B4 avec l'option de seuil relevé

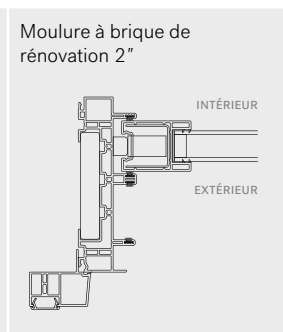
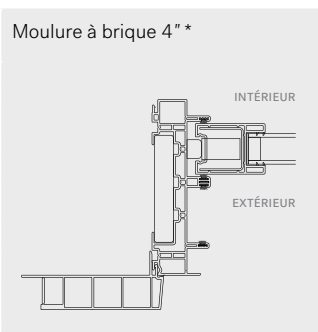
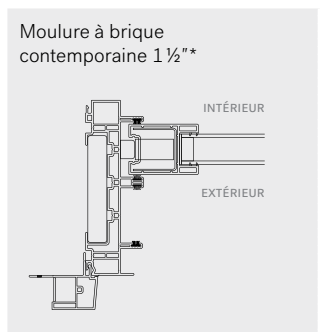
Charge structurelle uniforme: CP 40

Essai de facilité de manœuvre: E3

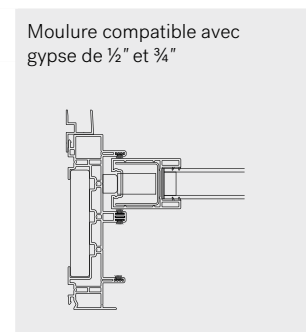
Résistance à l'entrée par effraction: F2

Configurations de cadre

Mouleurs à brique et à parement

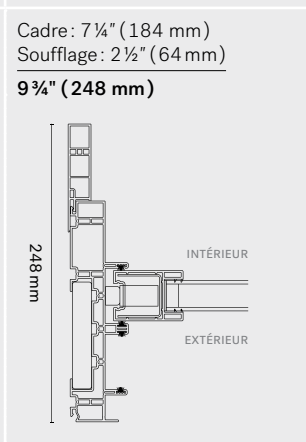
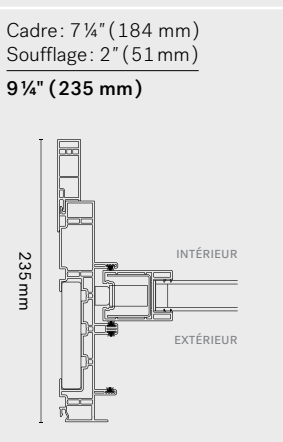
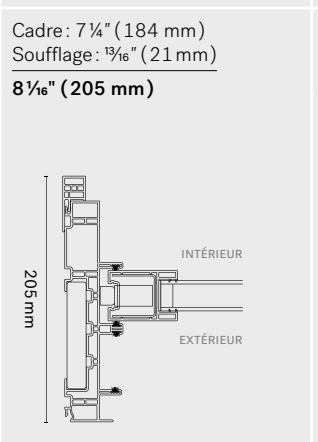
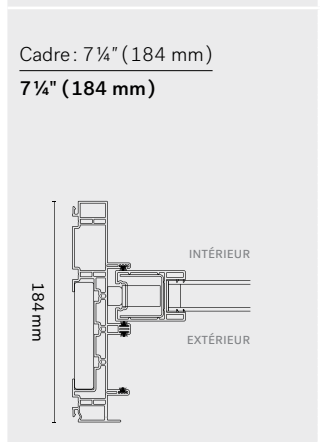
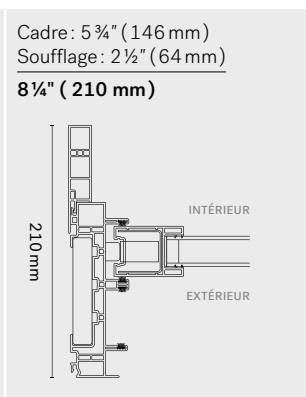
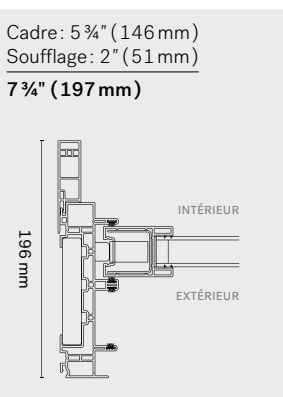
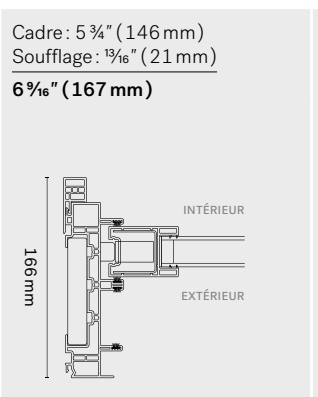
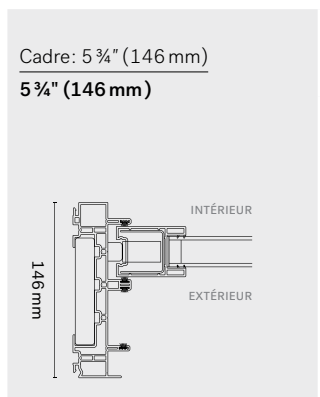


Mouleurs à gypse



\*Mouleurs à brique disponibles avec ou sans lame de clouage et/ou en configuration ouverte pour l'installation avec parement de façade.

Cadres et soufflages



# Une garantie sans souci



Garantie limitée de 20 ans sur les extrusions de PVC et d'aluminium blanches



Garantie limitée de 20 ans sur les unités scellées



Garantie limitée de 10 ans sur la peinture du PVC et de l'aluminium



Garantie limitée de 5 ans sur la quincaillerie



Garantie limitée de 1 an à compter de la date de livraison, sur tout défaut de fabrication du produit, les frais de main d'œuvre et de transport.

Consultez votre détaillant pour en savoir davantage sur nos garanties.

---

## Service à la clientèle

Sans frais: 1-888-393-2949

### Service à la clientèle #1

soumissionsppn@groupenovatech.com

commandesppn@groupenovatech.com

### Service technique #2

savppn@groupenovatech.com

---

## Canada

### Siège social Novatech

160, rue Murano  
Sainte-Julie, Québec  
J3E 0C6

### Salle d'exposition

1401, rue Nobel  
Sainte-Julie, Québec  
J3E 1Z4  
Tél: 1-844-986-8001

### Portes Patio Novatech

100, 181<sup>ème</sup> rue  
Beauceville, Québec  
G5X 2T1

### Bureau et salle

**d'exposition de Toronto**  
1-2070 Codlin Crescent,  
Toronto, Ontario  
M9W 7J2

## États-Unis

### Novatech USA

180 Textile Drive  
Ridgeway, Virginia  
24148  
infoUSA@novatechgroup.com

## France

### Novatech Europe

8 Quai du Canal,  
BP83 Roanne  
42 302  
France

**Novatech**<sup>®</sup>

groupenovatech.com